

ニノミヤ ターンテーブル

車の出し入れをよりスピーディーに。



回転がスムーズで長寿命

テーブルの回転が非常にスムーズな上に防音車輪を使用していますので殆んど騒音がありません。また独自の堅牢な構造で半永久的にご使用いただけます。

保守点検が容易

駆動部がテーブルの外側床面の下に設置されていますので保守点検が非常に容易です。

操作は簡単

押ボタン操作により、容易に左右、どちらにでも回転が可能で停止ボタンを押すことにより任意の角度に停止できます。

工事費・維持費が格安

機構が簡単でコンパクトな設計となっていますのでピットの深さが浅くてすみ、工期も短く、工事費も格安になります。また、維持費は殆んどかかりません。

停電しても安心

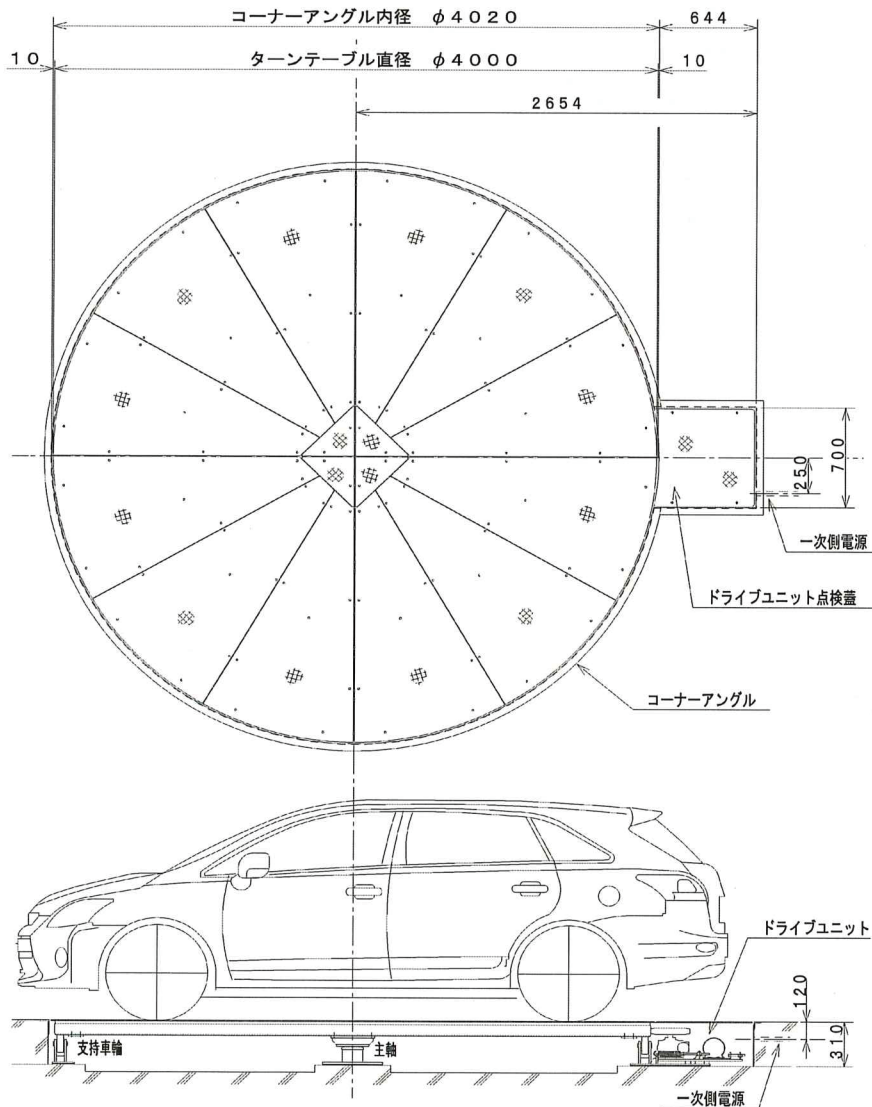
不測の停電時でも駆動車輪を解放にする装置がついていますから、人力でらくに回転させることができます。

NINOMIYA TURN TABLES

NT40・NT36

構造/寸法図

●NT40外形図



仕 様

装置のタイプ	NT40	NT36	装置のタイプ	NT40	NT36
テーブル直径	4000mm	3600mm	回転停止角度	任意角度停止	
最大積載荷重	2500kg		駆動方式	フリクションドライブ方式	
適用車種	普通車		電動機	0.4KW・4Pカゴ形	
回転速度	1.2/1.4rpm・50/60Hz		電源	三相・200/220V・50/60Hz	
回転方向	右・左		操作方式	2点押しボタン式遠隔操作(キースイッチ付)	

(注) このカタログは予告なく変更する事があります。



パークエース製造販売/立体駐車場工業会会員
二宮産業株式会社

本社営業部 〒263-0005 千葉市稲毛区長沼町334-2 TEL (043) 258-7719
 大阪営業所 〒532-0011 大阪市淀川区西中島4-13-24 FAX (043) 259-5343
 (花原第3ビル6F) TEL (06) 6309-4451
 FAX (06) 6309-8090