

パークエース

N6A

国土交通省関東地方整備局長認定 関東(18)-21
立体駐車場工業会認定 立駐工 第18-H013号

- 安全性に優れ、信頼性の高い“ダイレクト油圧駆動方式”
- 歩行スペース一体型パレットで入出庫が楽！！

- パークエース N6A は NINOMIYA 独自の開発機種です。スッキリとした外観はマンション・集合住宅の駐車場などにお勧めです。
- 昇降駐車パレットに直接油圧シリンダーを固定するダイレクト油圧駆動方式を採用し、低騒音で故障が少なく、信頼性の高い駐車装置です。
- NINOMIYA 独自の歩行スペース一体型方式はパレットの幅が広く、車の入出庫が極めてスムーズにおこなえます。

●機能・特長

前面ゲート	インターロック	上段2 t 車収容可能
侵入検知センサー	操作者認証機能	油圧ダイレクト
乗越検知センサー	非常停止ボタン	低騒音ユニット
後部確認ミラー	安全確認ボタン	歩行スペース一体型 (幅広パレット)
区画フェンス	無人確認ボタン	亜鉛メッキパレット
上段復帰		



N6A

● 諸元表

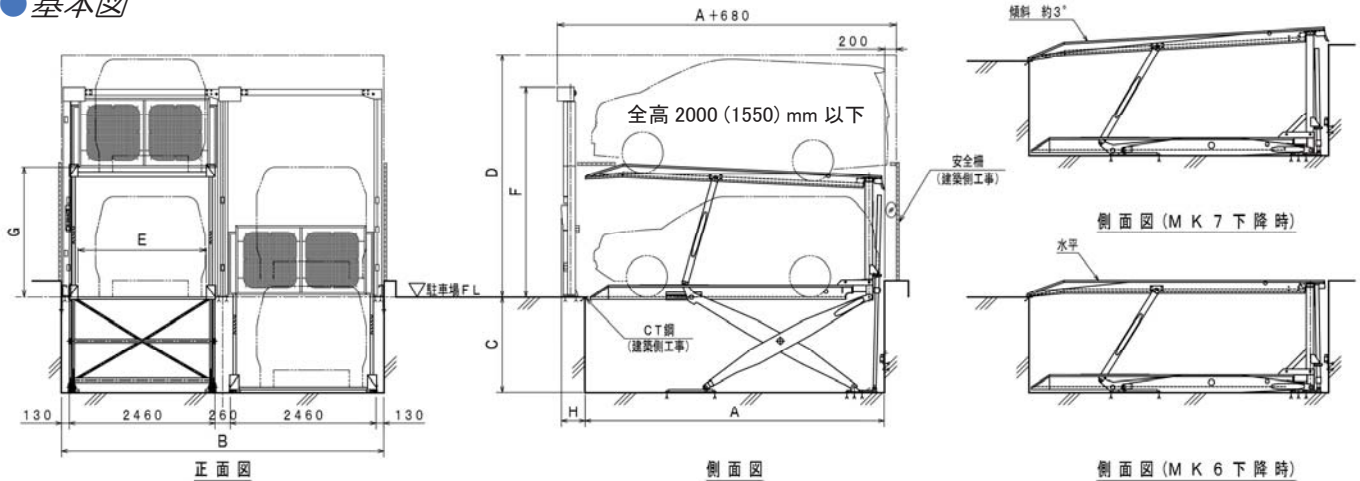
	MK6		MEK6		MK7		MEK7					
	上段	下段	上段	下段	上段	下段	上段	下段				
収容可能車諸元	全長(mm)	5000	4800	5300	5100	5000	4800	5300	5100			
	全幅(mm)	1850	1850	1850	1850	1850	1850	1850	1850			
	全高(mm)	2000 (1550)	1550	2000 (1550)	1550	2000 (1550)	1700	2000 (1550)	1700			
	重量(kg)	2000	1800	2000	1800	2000	1800	2000	1800			
	特徴	・上段水平 ・上段2t対応		・ロングタイプ ・上段水平 ・上段2t対応		・上段3度傾斜 ・上段2t対応		・ロングタイプ ・上段3度傾斜 ・上段2t対応				
必要駆体寸法	A	ピット奥行(mm)		5050		5350		5050		5350		
	B	ピット幅 (mm)		(2460+260) × N		(2460+260) × N		(2460+260) × N		(2460+260) × N		
	※Nは連設数を示します。最大6連設までとなります。											
	C	ピット深さ(mm)		1600		1600		1600		1600		
装置寸法	D	上昇時必要高さ(mm)		4150 (3700)		4150 (3700)		4200 (3750)		4200 (3750)		
	E	パレット内法(mm)		2170		2170		2170		2170		
	F	ゲート全高(mm)		3560		3560		3560		3560		
	G	ゲート開口高さ(mm)		2200		2200		2200		2200		
H	ゲート柱出寸法(mm)		400		400		400		400			

		標準型	高速型
電源		AC 3相 200V 50/60Hz 5kVA	AC 3相 200V 50/60Hz 7.5kVA
モーター出力	パレット上昇	2.2 kW	3.7 kW
	ゲート	0.2 kW	0.2 kW
昇降時間	パレット上昇	30~50 秒	20~40 秒
	パレット下降	25~30 秒	25~30 秒
	ゲート	10~13 秒	10~13 秒
駆動方式		電動油圧方式(ダイレクト方式)	
操作方法		押しボタン方式 ワンタッチ自動運転	

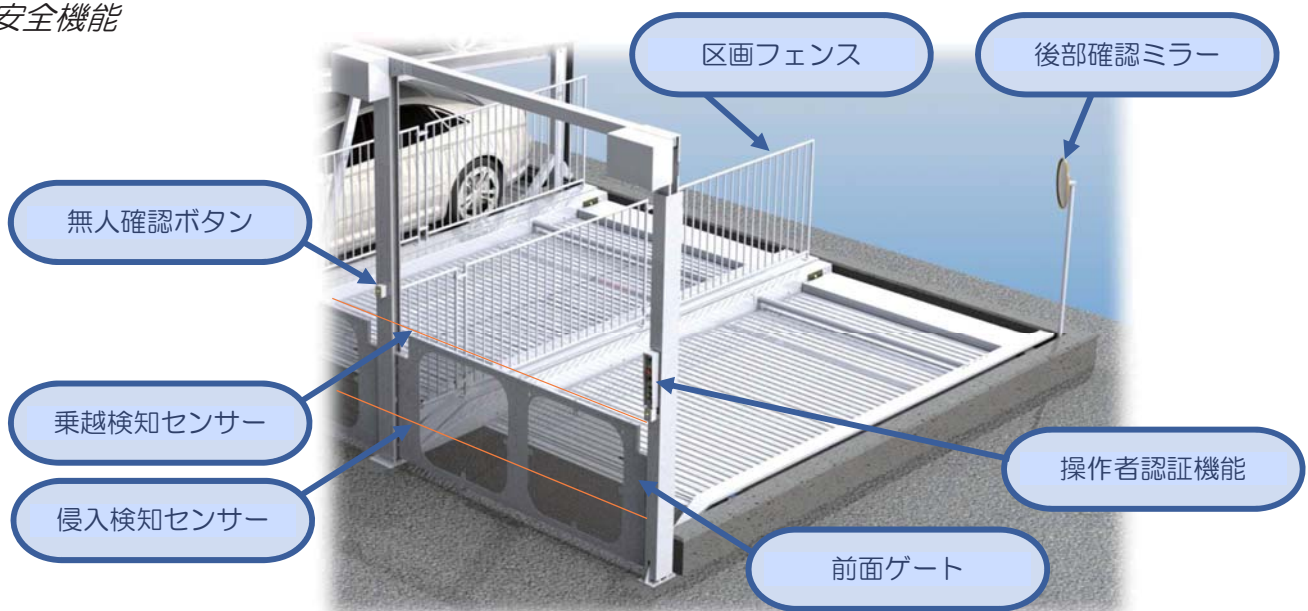
【注記】

- ・本装置は後進乗込み専用です。
- ・ピット内排水設備が必要です。
- ・消火設備につきましては所轄消防への確認が必要です。
- ・装置両側面、背面、正面に安全柵が必要です。
- ・昇降時間は参考値です。
- ・本仕様は予告なく変更することがありますので予めご了承下さい。

● 基本図



● 安全機能



(注) このカタログは予告なく変更することがございます。